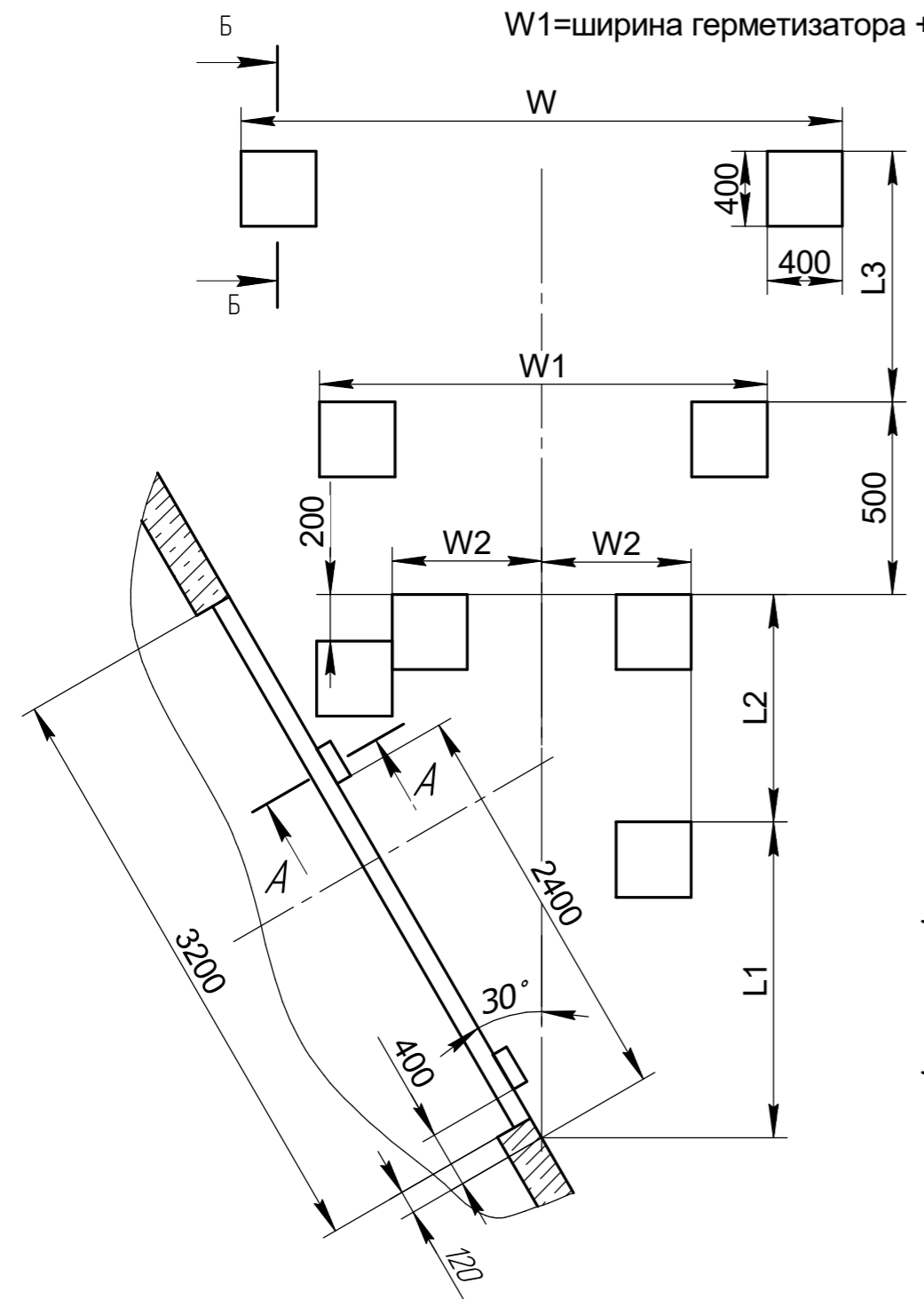


Модель фермы выносной FEH 30 и FET 30
 Модель тамбура DHOUS 30

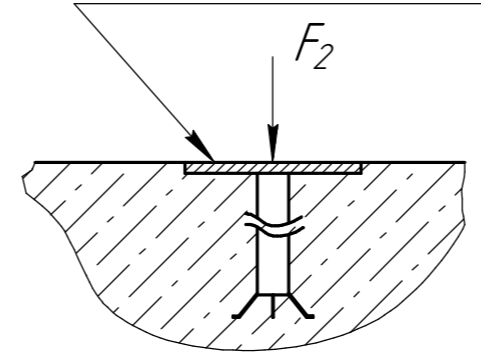
Перв. примен.
 Справ. №
 Подп. и дата
 Инв. № дробл.
 Взам. инв. №
 Подп. и дата
 Инв. № подл.

W=ширина герметизатора +100мм
 W1=ширина герметизатора +100мм

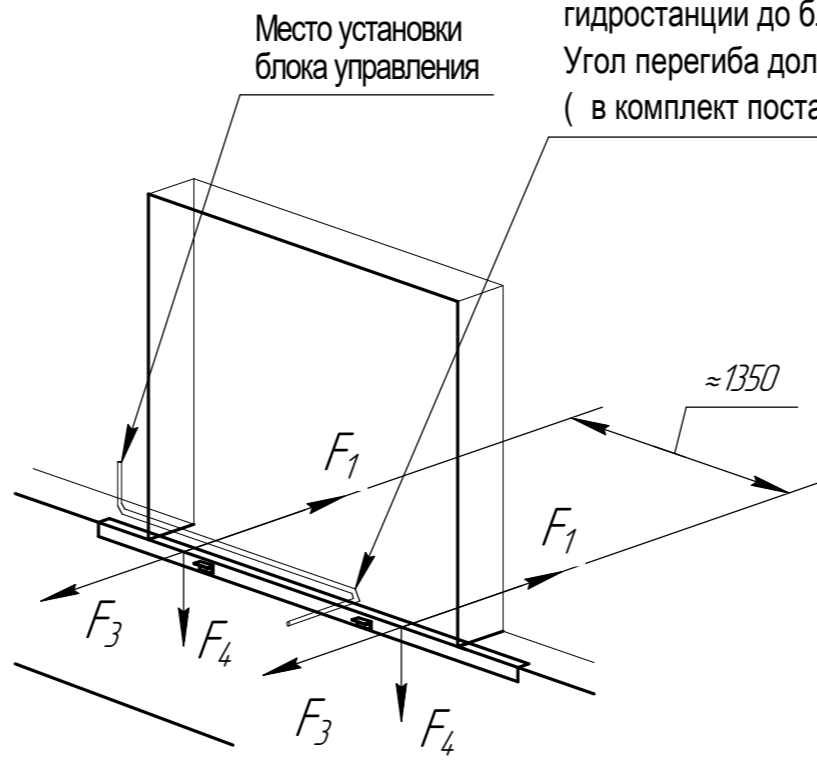


Б-Б

Закладная пластина
 16x400x400мм
 (в комплект поставки не входит)



Труба \varnothing 80мм для прокладки кабеля от гидростанции до блока управления.
 Угол перегиба должен быть не более 45°
 (в комплект поставки не входит)



Значение L1, L2, W2

Ширина герметизатора, мм.	L1, мм	L2, мм	W2, мм
3000	1600	1100	800
3200	1700	1200	900
3400	1700	1400	1000
3600	1800	1500	1100

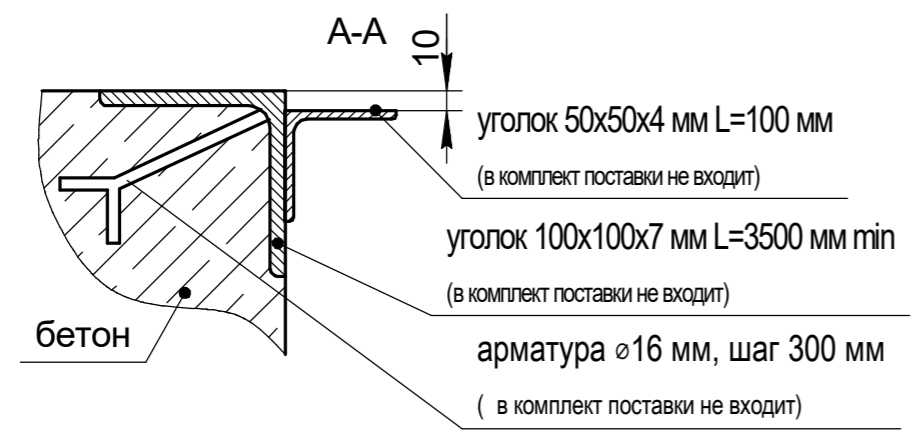
Значение L3

Длина уравнильной платформы, мм	L3, мм	
	для платформы с поворот. апп.	для платформы с выдвиг. апп.
2500	1800	1600
3000	2300	2100
3500	2800	2600
4000	3300	3100

Нагрузки на пандус и бетонное основание

	Сосредоточенная сила нагрузки, кН.			
	F1**	F2	F3	F4
при движении погрузчика	-	45	18	58
при парковке	103	45	-	20

** - сила, возникающая при столкновении кузова с тамбуром при скорости не более 10км/ч



- * Габаритные размеры см. в файлах "Платформа уравнильная с поворотной аппарелью консольная серии DLHHC" и "Платформа уравнильная с выдвигной аппарелью консольного типа серии DSMC (Россия)"
- Для получения более подробной информации обращайтесь в компанию "DoorHan".

				Модель фермы выносной FEH 30 и FET 30 Модель тамбура DHOUS 30				
Изм.	Лист	№ докум.	Подп.	Дата	Схема установки закладных элементов для ферм выносных косых (30°) и тамбуров перегрузочных косых (30°) стандартной серии под уравнильную платформу консольного типа	Лит.	Масса	Масштаб
Разраб.						Лист	Листов	
Пров.								
Т.контр.								
Н.контр.								
Утв.					Российская линейка	DOORHAN		